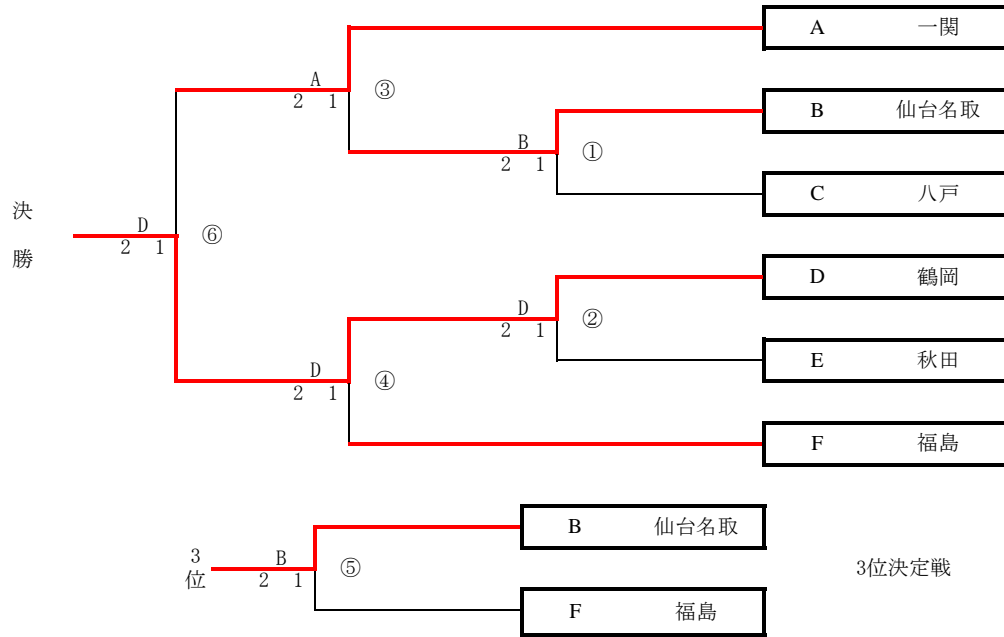


【テニス】

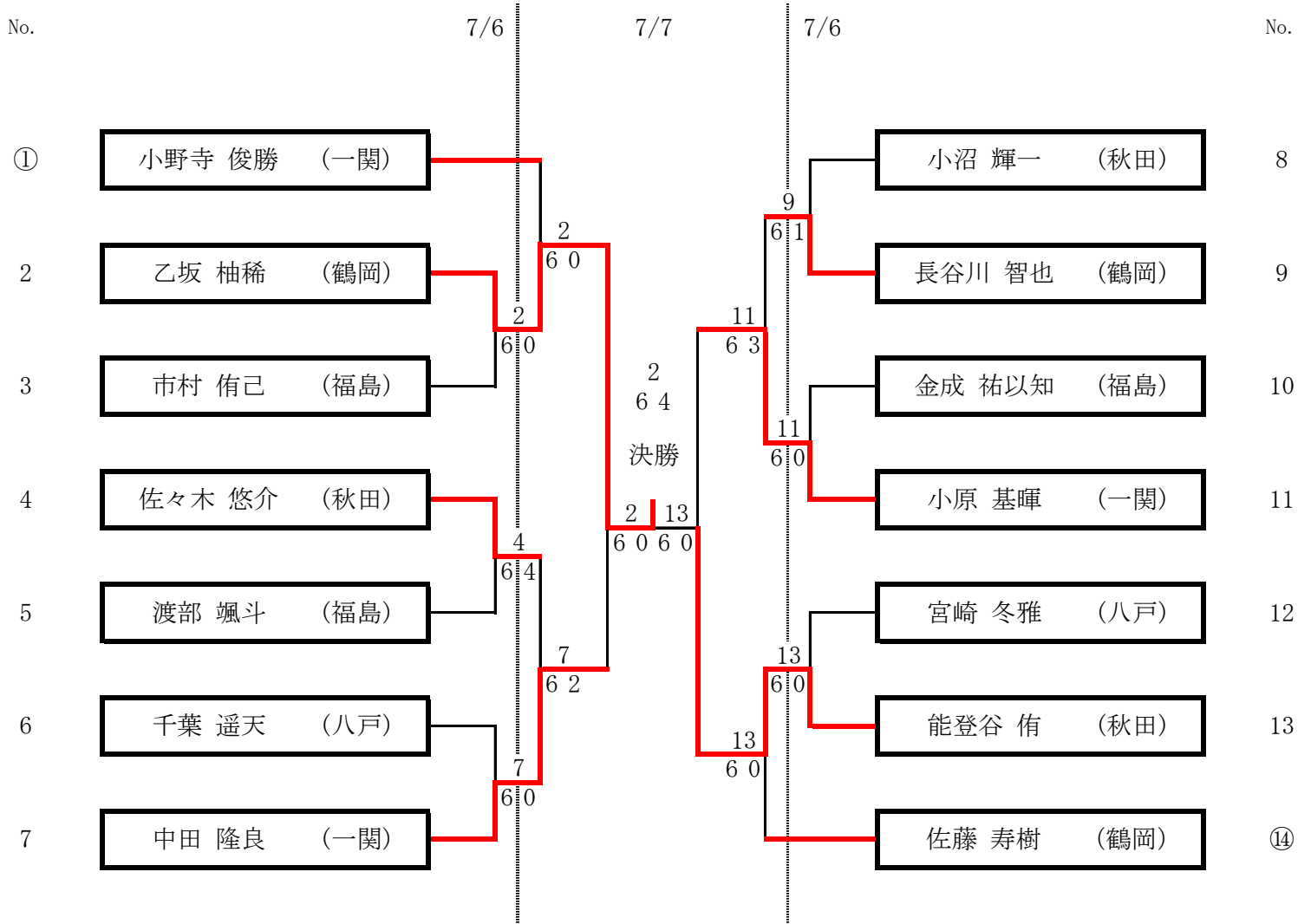
【男子団体戦】 (7/6)



第1位	鶴岡	第2位	一関	第3位	仙台名取
-----	----	-----	----	-----	------

【テニス】

【男子個人戦シングルス】 (7/6、7/7)



○印 今大会シード

第1位 乙坂 柚稀 (鶴岡)

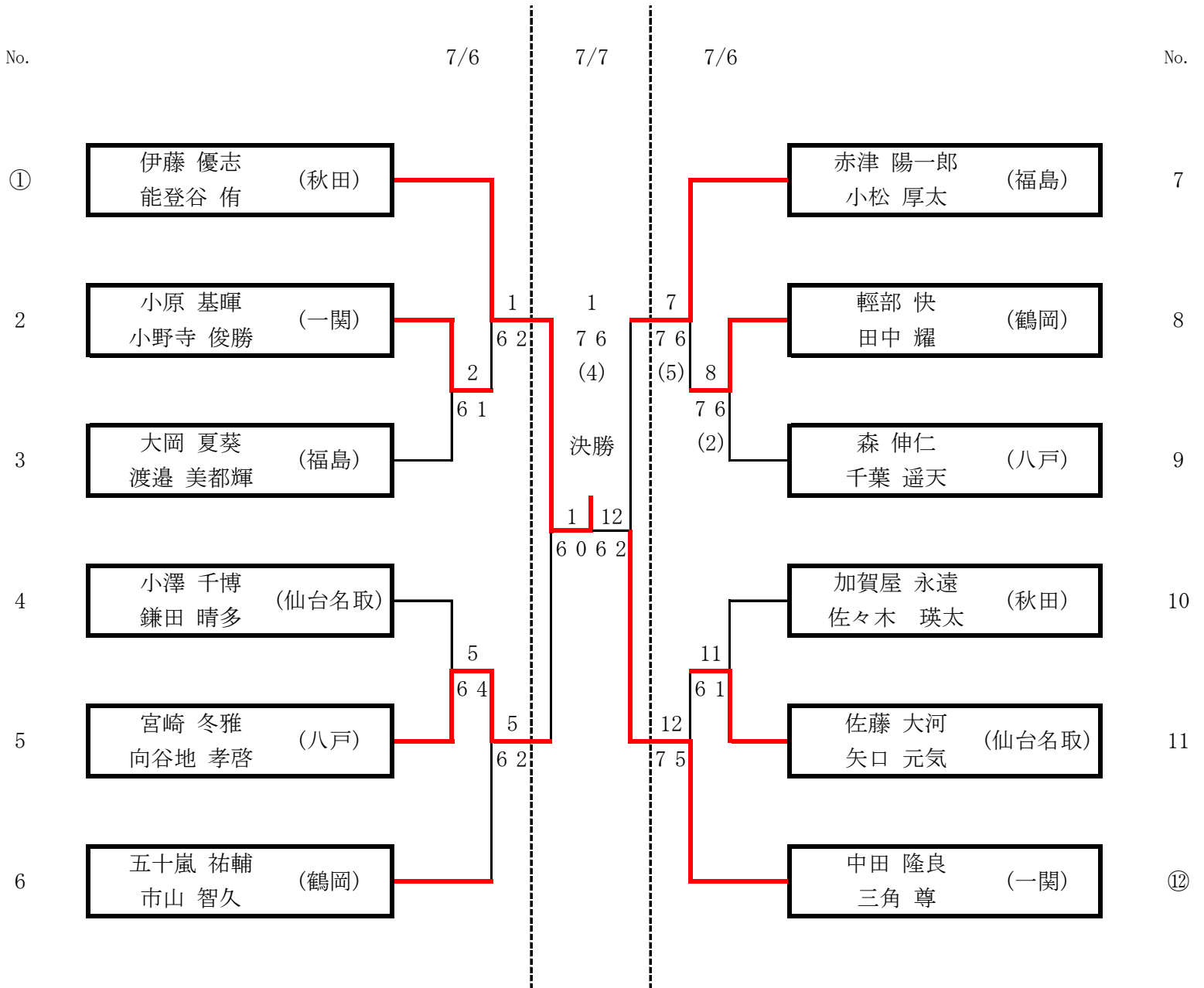
第2位 能登谷 侑 (秋田)

第3位 中田 隆良 (一関)

第3位 小原 基暉 (一関)

【テニス】

【男子個人戦ダブルス】 (7/6、7/7)



○印 今大会シード

第1位	伊藤 優志 (秋田) 能登谷 侑	第2位	中田 隆良 (一関) 三角 尊	第3位	宮崎 冬雅 (八戸) 向谷地 孝啓
				第3位	赤津 陽一郎 (福島) 小松 厚太

【 テ ニ ス 】

【 女子団体戦 】 (7/6)

	A 福島	B 鶴岡	C 八戸	勝敗	取得 ポイント率	順位
A 福島		0 - 3	1 - 2	0-2		3
B 鶴岡	3 - 0		3 - 0	2-0		1
C 八戸	2 - 1	0 - 3		1-1		2

A 福島

3	$\frac{D}{6}$	6
0	$\frac{S1}{6}$	6
2	$\frac{S2}{6}$	6

B 鶴岡

B 鶴岡

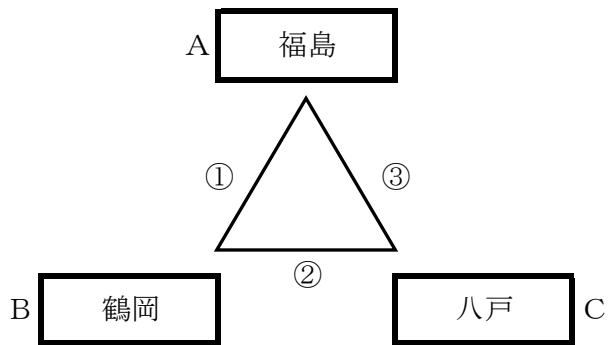
6	$\frac{D}{0}$	0
6	$\frac{S1}{0}$	0
6	$\frac{S2}{0}$	0

C 八戸

C 八戸

4	$\frac{D}{6}$	6
6	$\frac{S1}{3}$	3
6	$\frac{S2}{2}$	2

A 福島



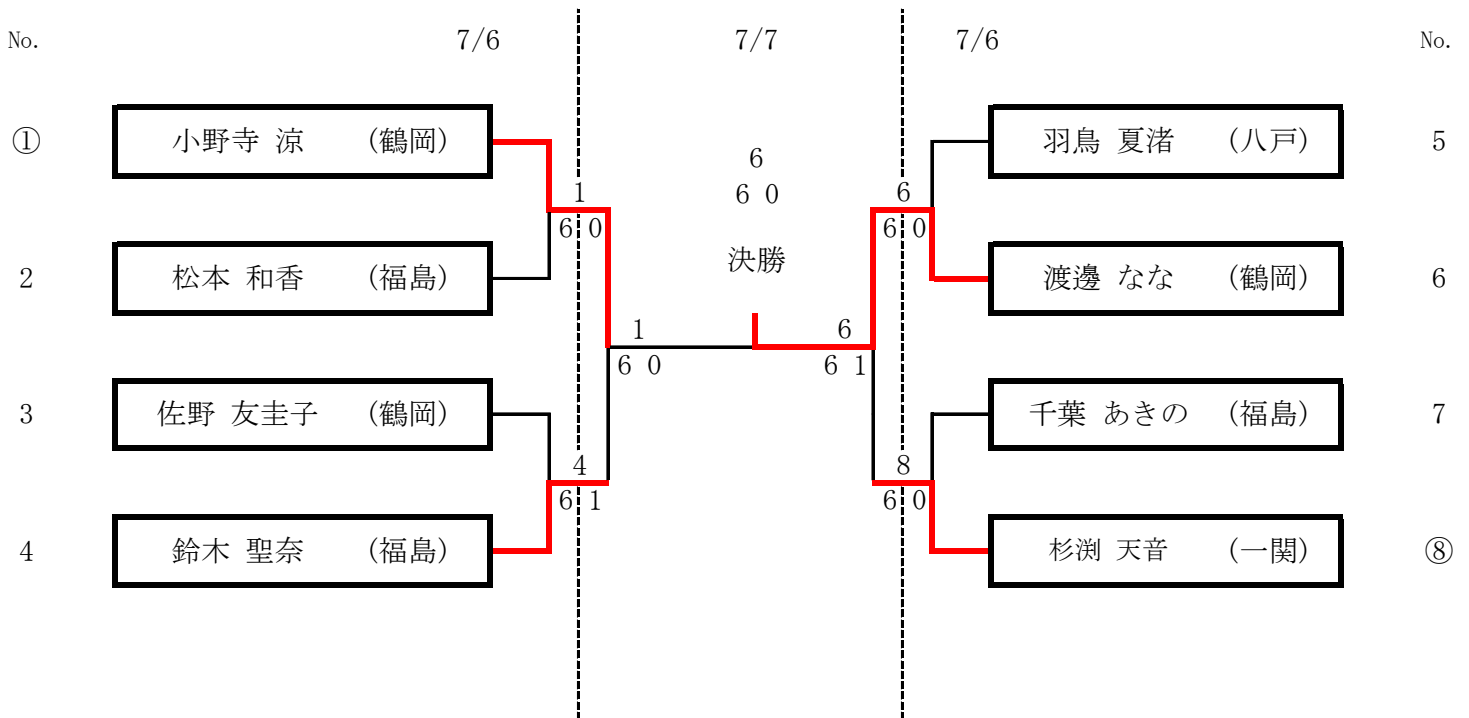
第1位 鶴岡

第2位 八戸

第3位 福島

【テニス】

【女子個人戦シングルス】 (7/6、7/7)

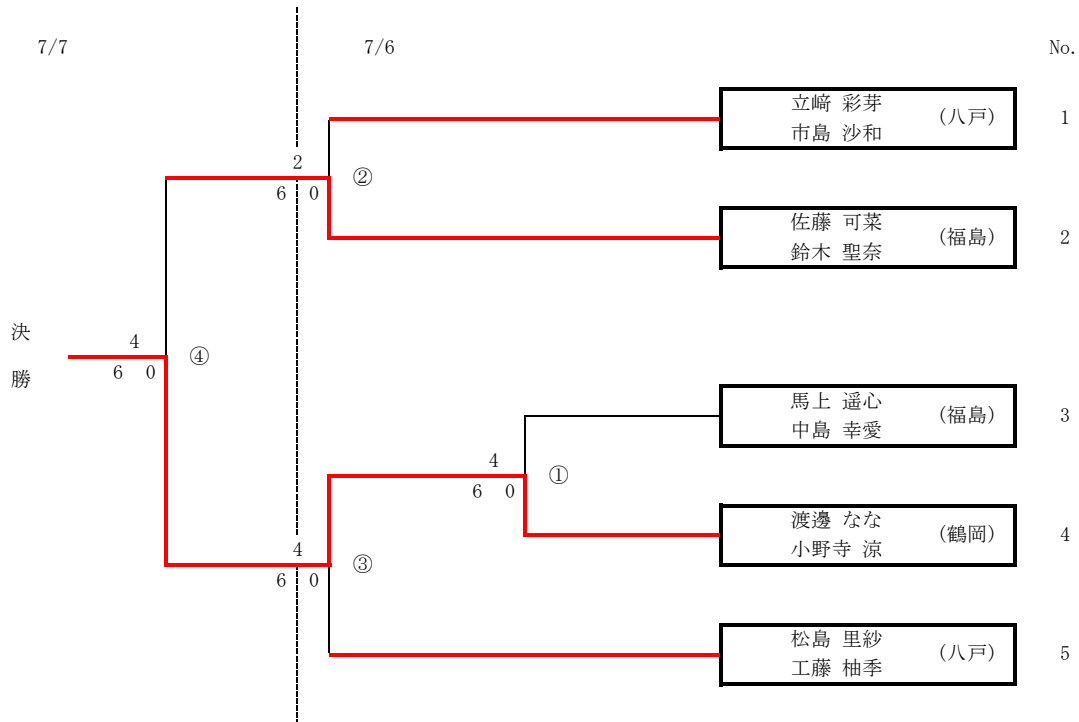


○印 今大会シード

第1位	渡邊 なな (鶴岡)	第2位	小野寺 涼 (鶴岡)	第3位	鈴木 聖奈 (福島)
				第3位	杉渕 天音 (一関)

【テニス】

【女子個人戦ダブルス】 (7/6、7/7)



第1位	渡邊 なな (鶴岡)	小野寺 涼 (鶴岡)
-----	------------	------------

第2位	佐藤 可菜 (福島)	鈴木 聖奈 (福島)
-----	------------	------------

第3位	立崎 彩芽 (八戸)	市島 沙和 (八戸)
-----	------------	------------

第3位	松島 里紗 (八戸)	工藤 柚季 (八戸)
-----	------------	------------